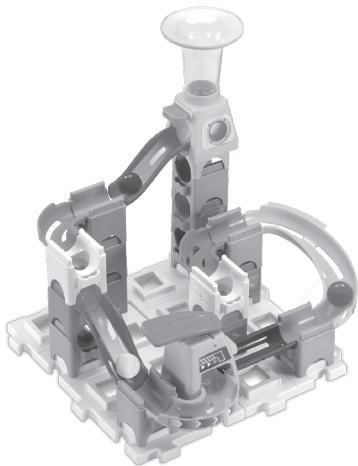


vtech®

Handleiding

**MARBLE
RUSH™**

DISCOVERY SET XS100



INLEIDING

Gefeliciteerd met uw aankoop van de **Marble Rush - Discovery Set XS100** van **VTech®**. Wij van **VTech®** doen ons uiterste best goede producten te maken die leuk en leerzaam zijn voor uw kind. Mocht u nog vragen of opmerkingen hebben, neemt u dan a.u.b. contact op met onze klantenservice, telefoonnummer: (0031) (0)495-459123 / e-mail: klantenservice@vtechnl.com

Maak je klaar voor non-stop actie! Bouw een uitdagend parcours voor de knikkers en ga alleen of samen met vrienden en familie spannende uitdagingen aan! Gebruik de lanceerder om de knikkers over de helling te laten rollen. Plaats de knikkers in de doorzichtige trechter en zie ze rollen en stunten!

INHOUD VAN DE DOOS

- **Marble Rush - Discovery Set XS100** van **VTech®**
- Eén handleiding, één bouwplan en één stickervel
- 3 knikkers

WAARSCHUWING:

Alle verpakkingsmaterialen, zoals plakband, plastic, demolabel, verpakkingsslotjes, tie-wraps, koorden, schroeven enz., maken geen deel uit van het product en dienen voor de veiligheid van uw kind te worden verwijderd.

Let op: Sla deze handleiding op, deze bevat belangrijke informatie over het product.

WAARSCHUWING: Richt niet op het gezicht of de ogen.

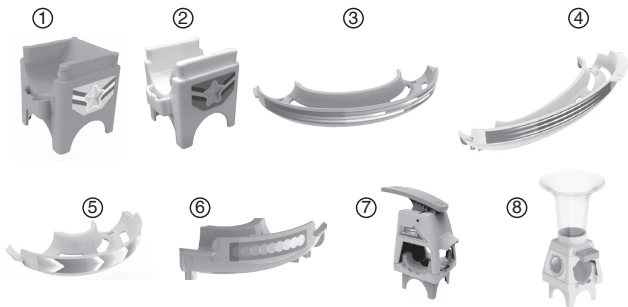
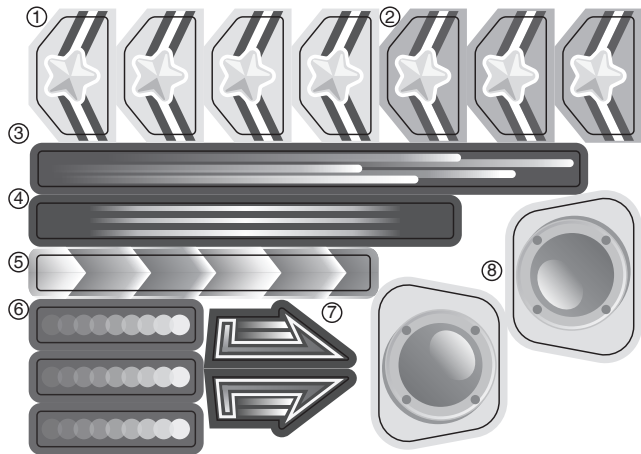
WAARSCHUWING: Lanceer geen andere voorwerpen met dit speelgoed dan het/de bijgeleverde accessoire(s).

WAARSCHUWING!

Niet geschikt voor kinderen jonger dan 3 jaar. Kleine onderdelen en kleine ballen. Verstikkingsgevaar.

STICKEROVERZICHT

Plak a.u.b. de stickers volgens onderstaande instructies op de onderdelen van de speelset.



ONDERHOUD EN VERZORGING

1. Maak het speelgoed a.u.b. alleen schoon met een vochtige en niet met een natte doek.
2. Zet het speelgoed niet voor langere tijd in de felle zon of in de buurt van een andere warmtebron.
3. Laat het speelgoed niet op harde oppervlakken vallen en stel het niet bloot aan vocht of water.
4. Reinig het speelgoed niet met bijtende schoonmaakmiddelen.

BELANGRIJKE MEDEDELING:

Het ontwerpen en ontwikkelen van educatief speelgoed gaat gepaard met een verantwoordelijkheid die wij bij **VTech**[®] uitermate serieus opvatten. Wij zetten ons volledig in om er zeker van te zijn dat de informatie, die de kern van ons product is, zeer nauwkeurig en accuraat is. Het kan echter gebeuren dat er fouten voorkomen. Het is voor u van belang om te weten dat wij volledig achter onze producten staan en u aanmoedigen contact op te nemen met onze klantenservice indien u problemen heeft met, of suggesties heeft voor onze producten. Wij staan u dan graag te woord.

Telefoonnummer: (0031) (0)495-459123

E-mail: klantenservice@vtechnl.com



Garantievoorwaarden VTech Electronics Europe B.V.

Deze garantie wordt u, als extra voordeel, aangeboden door VTech Electronics Europe B.V. en heeft geen invloed op uw wettelijke rechten krachtens de toepasselijke nationale wetgeving.

VTech Electronics Europe B.V. staat garant voor de kwaliteit van het door u gekochte product. Bewaar het aankoopbewijs. U heeft dan recht op 2 jaar volledige garantie onder de volgende voorwaarden:

- 1. De kwaliteit van het materiaal, en de techniek van het product worden bij normaal gebruik gedurende een periode van maximaal 2 jaar na aankoop door VTech Electronics Europe B.V. gegarandeerd.*
- 2. Mocht in deze periode toch een defect optreden, dan kunt u het product ter vervanging aanbieden bij de VTech® dealer waar u het product gekocht heeft.*
- 3. De betreffende vervanging vindt gratis plaats als de schade te wijten is aan de ondeugdelijkheid van materiaal of techniek.*
- 4. Indien de schade te wijten is aan ondeskundig gebruik, onbevoegde reparatie, verkeerde batterij installatie, verkeerde elektrische (adapter) installatie, breuk- en/of waterschade, lekkende batterijen of enig andere reden die aan de gebruiker wijtbaar is, dan vervalt deze garantie.*
- 5. Deze garantie is strikt persoonlijk en niet overdraagbaar. Deze garantie geldt alleen voor de Benelux landen.*

**VTech Electronics Europe B.V.
Postbus 10042, 6000 GA Weert, Nederland**

Bezoek onze website voor meer informatie over onze producten:

vtechnl.com

